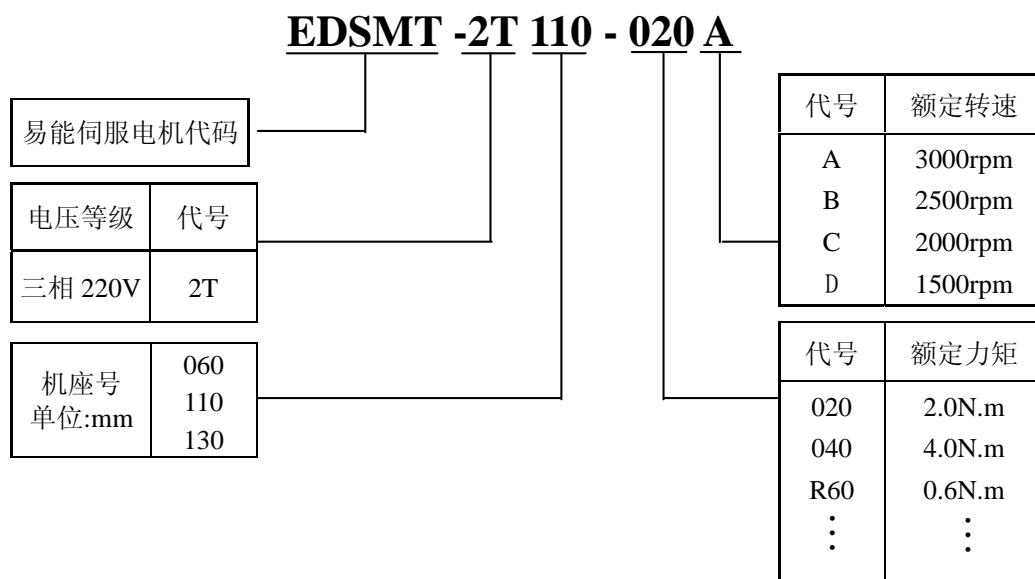


1、伺服电机型号说明



2、伺服电机参数表

● 110 系列伺服电机参数表

伺服电机型号	EDSMT-2T110-020A	EDSMT-2T110-040A	EDSMT-2T110-050A	EDSMT-2T110-060C
额定功率 (KW)	0.6	1.2	1.5	1.2
额定线电压 (V)	220	220	220	220
额定线电流 (A)	2.5	5.0	6.0	4.5
额定转速 (rpm)	3000	3000	3000	2000
额定力矩 (N.m)	2	4	5	6
峰值力矩 (N.m)	6	12	15	12
反电势 (V/1000r/min)	56	(54)	(62)	83
力矩系数 (N.m/A)	0.8	0.8	0.83	1.33
转子惯量 (Kg.m ²)	0.31×10 ⁻³	0.54×10 ⁻³	0.63×10 ⁻³	0.76×10 ⁻³
绕组(线间)电阻 (Ω)	4.02	1.09	1.03	1.46
绕组(线间)电感 (mH)	8.48	3.3	3.43	4.7
电气时间常数 (ms)	2.1	3.0	3.33	3.2
转矩—转速图 (T—M)	图 1	图 2	图 3	图 4

伺服电机型号	EDSMT-2T110-060A	EDSMT-2T110-040C	
额定功率 (KW)	1.8	0.8	
额定线电压 (V)	220	220	
额定线电流 (A)	6.0	3.3	
额定转速 (rpm)	3000	2000	
额定力矩 (N.m)	6	4	
峰值力矩 (N.m)	18	12	
反电势 (V/1000r/min)	60	(79)	
力矩系数 (N.m/A)	1.0	1.2	
转子惯量 (Kg.m ²)	0.76×10 ⁻³	0.54×10 ⁻³	
绕组(线间)电阻 (Ω)	0.81	2.41	

绕组(线间)电感 (mH)	2.59	7.3														
电气时间常数 (ms)	3.2	3														
转矩—转速图 (T—M)	图 5	图														
编码器线数/(PPR)	2500															
电机绝缘等级	Class F (155℃)															
防护等级	IP65															
使用环境	环境温度: -20℃ ~ +50℃ 环境湿度: 相对湿度<90% (不结霜条件)															
电机绕组插座	绕组引线	U	V	W	PE											
	插座编号	2	3	4	1											
编码器插座	信号引线	5V	0V	A+	B+	Z+	A-	B-	Z-	U+	V+	W+	U-	V-	W-	PE
	插座编号	2	3	4	5	6	7	8	9	10	11	12	13	14	15	1

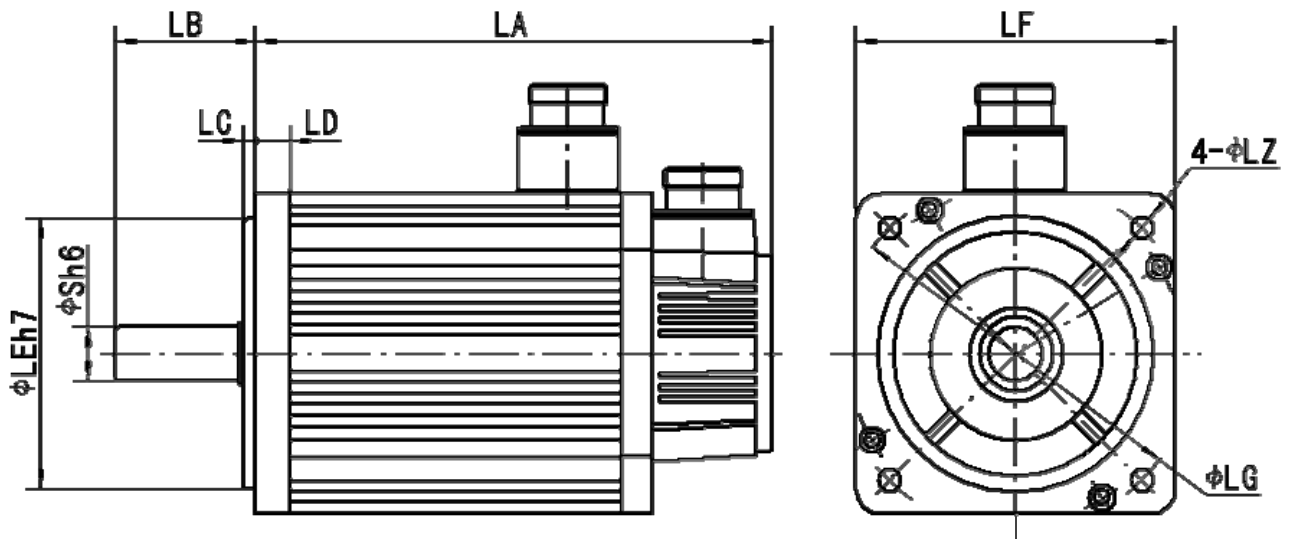
● 130 系列伺服电机参数表

伺服电机型号	EDSMT-2T130-040B	EDSMT-2T130-050B	EDSMT-2T130-060B	EDSMT-2T130-077B
额定功率 (KW)	1.0	1.3	1.5	2.0
额定线电压 (V)	220	220	220	220
额定线电流 (A)	4.0	5.0	6.0	7.5
额定转速 (rpm)	2500	2500	2500	2500
额定力矩 (N.m)	4	5.0	6	7.7
峰值力矩 (N.m)	12	15	18	22
反电势 (V/1000r/min)	(69.3)	68	65	68
力矩系数 (N.m/A)	1.0	1.0	1.0	1.03
转子惯量 (Kg.m ²)	0.85×10^{-3}	1.06×10^{-3}	1.26×10^{-3}	1.53×10^{-3}
绕组(线间)电阻 (Ω)	2.76	1.84	1.21	1.01
绕组(线间)电感 (mH)	6.42	4.9	3.87	2.94
电气时间常数 (ms)	2.89	3.19	3.26	3.80
转矩—转速图 (T—M)	图 6	图 7	图 8	图 9
伺服电机型号	EDSMT-2T130-100D	EDSMT-2T130-100B	EDSMT-2T130-150D	EDSMT-2T130-150B
额定功率 (KW)	1.5	2.6	2.3	3.8
额定线电压 (V)	220	220	220	220
额定线电流 (A)	6.0	10	9.5	17
额定转速 (rpm)	1500	2500	1500	2500
额定力矩 (N.m)	10	10	15	15
峰值力矩 (N.m)	25	25	30	30
反电势 (V/1000r/min)	103	70	114	67
力矩系数 (N.m/A)	1.67	1.0	1.58	0.88
转子惯量 (Kg.m ²)	1.94×10^{-3}	1.94×10^{-3}	2.77×10^{-3}	2.77×10^{-3}
绕组(线间)电阻 (Ω)	1.29	0.73	1.1	0.49
绕组(线间)电感 (mH)	5.07	2.45	4.45	1.68
电气时间常数 (ms)	3.93	3.64	4.45	4.02
转矩—转速图 (T—M)	图 10	图 11	图 12	图 13

编码器线数/(PPR)	2500																
电机绝缘等级	Class F (155℃)																
防护等级	IP65																
使用环境	环境温度: -20℃ ~ +50℃ 环境湿度: 相对湿度<90% (不结霜条件)																
电机绕组插座	绕组引线	U				V				W				PE			
	插座编号	2				3				4				1			
编码器插座	信号引线	5V	0V	A+	B+	Z+	A-	B-	Z-	U+	V+	W+	U-	V-	W-	PE	
	插座编号	2	3	4	5	6	7	8	9	10	11	12	13	14	15	1	

110/130 系列伺服电机安装尺寸

额定转矩 (N·m)	110 系列								130 系列			
	2	4	5	6	4	5	6	7.7	10		15	
									1500	2500	1500	2500
LA	159	189	204	219	166	171	179	192	213	209	241	231
LB	55	55	55	55	57	57	57	57	57		57	
LC	5	5	5	5	5	5	5	5	5		5	
LD	12	12	12	12	14	14	14	14	14		14	
LE	95	95	95	95	110	110	110	110	110		110	
LF	110	110	110	110	130	130	130	130	130		130	
LG	130	130	130	130	145	145	145	145	145		145	
LZ	9	9	9	9	9	9	9	9	9		9	
S	19	19	19	19	22	22	22	22	22		22	



注: 抱闸为 8N·m; Dc99V。

插座管脚为 1, 2 脚。

LA 尺寸: 110 系列加长 74mm。

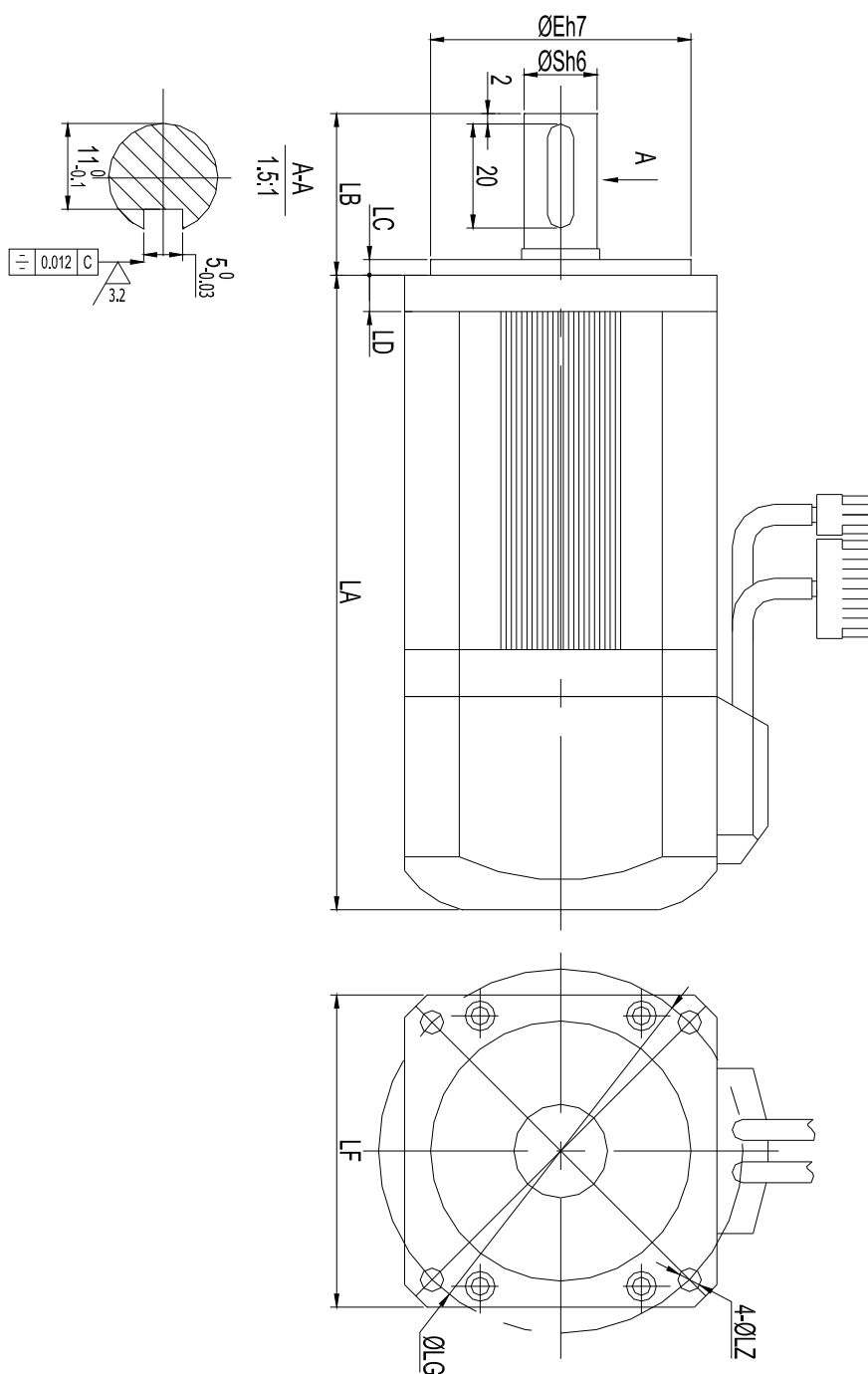
130 系列加长 57mm。

● 60 系列伺服电机参数表

伺服电机型号	EDSMT-2T060-R09A	EDSMT-2T060-R16A	EDSMT-2T060-R30A	EDSMT-2T060-R60A												
额定功率 (W)	30	50	100	200												
额定线电压 (V)	47.9	50.5	51.7	220												
额定线电流 (A)	0.729	1.03	2.58	1.2												
额定转速 (rpm)	3000	3000	3000	3000												
额定力矩 (N.m)	0.0955	0.159	0.318	0.637												
峰值力矩 (N.m)	0.287	0.477	0.954	1.911												
电势系数 (V/krpm)	0.108	0.127	0.127	0.411												
力矩系数 (N.m/A)	0.108	0.127	0.127	0.5												
转子惯量 (Kg.m ²)	1.31×10 ⁻⁶	2.11×10 ⁻⁶	4.11×10 ⁻⁶	0.17×10 ⁻⁴												
绕组(线间)电阻 (Ω)	22.7	15	5.87	11.6												
绕组(线间)电感 (mH)	34.3	23.7	10.2	22												
电气时间常数 (ms)	1.51	1.58	1.74	1.9												
转矩—转速图 (T—M)	图 14	图 15	图 16	图 17												
伺服电机型号	EDSMT-2T060-012A	EDSMT-2T060-019A														
额定功率 (W)	400	600														
额定线电压 (V)	220	112														
额定线电流 (A)	2.8	3.734														
额定转速 (rpm)	3000	3000														
额定力矩 (N.m)	1.27	1.91														
峰值力矩 (N.m)	3.8	5.73														
电势系数 (V/krpm)	0.411	0.411														
力矩系数 (N.m/A)	0.5	0.5														
转子惯量 (Kg.m ²)	0.302×10 ⁻⁴	0.438×10 ⁻⁴														
绕组(线间)电阻 (Ω)	5.83	3.49														
绕组(线间)电感 (mH)	12.23	8.47														
电气时间常数 (ms)	2.1	2.4														
转矩—转速图 (T—M)	图 18	19 图														
编码器线数/(PPR)	2500															
电机绝缘等级	Class B															
防护等级	IP64															
使用环境	环境温度: 0℃ ~ +40℃ 环境湿度: 相对湿度<90% (不结霜条件)															
电机绕组插座	绕组引线	U (红)			V (黄)			W (蓝)			PE (黄绿/黑)					
	插座编号	1			2			3			4					
编码器插座	信号引线	5V	0V	B+	Z-	U+	Z+	U-	A+	V+	W+	V-	A-	B-	W-	PE
	插座编号	2	3	4	5	6	7	8	9	10	11	12	13	14	15	1
	颜色	红	黑	绿	黄黑	棕	黄	棕黑	蓝	灰	白	灰黑	蓝黑	绿黑	白黑	

60 系列伺服电机安装尺寸

	60 系列					
额定转矩(N·m)	0.0955	0.159	0.318	0.637	1.27	1.91
LA			90	102	122	146
LB	20	20	20	30	30	30
LC	1.5	1.5	1.5	3	3	3
LD	7	7	7	7	7	7
LE	50	50	50	50	50	50
LF	60	60	60	60	60	60
LG	70	70	70	70	70	70
LZ	4.5	4.5	4.5	4.5	4.5	4.5
S	8	8	8	14	14	14

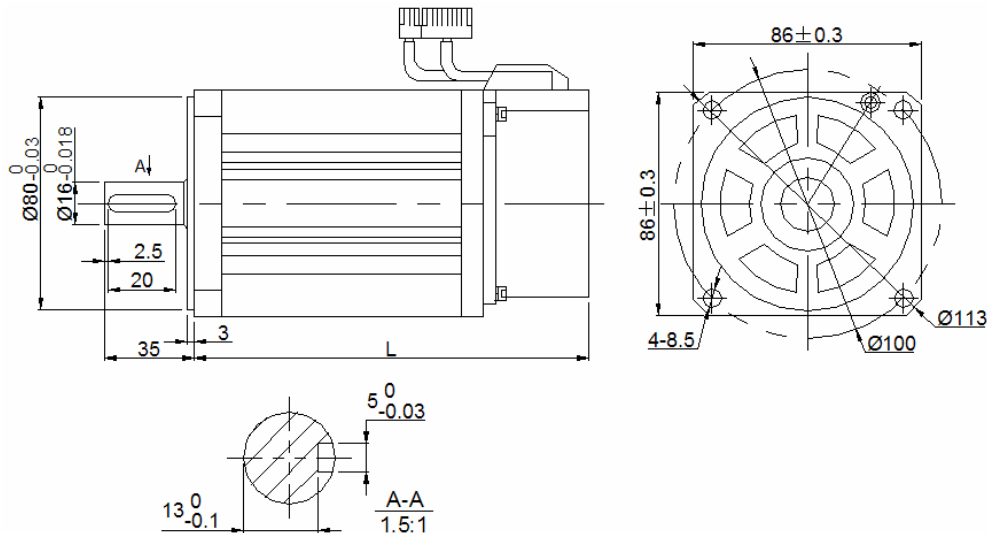


●90 系列伺服电机参数表

伺服电机型号	EDSMT-2T090-024C	EDSMT-2T090-024A	EDSMT-2T090-035C													
额定功率 (KW)	0.5	0.75	0.75													
额定线电压 (V)	220	220	220													
额定线电流 (A)	2.0	2.4	3.0													
额定转速 (rpm)	2000	3000	2000													
额定力矩 (N.m)	2.4	2.4	3.5													
峰值力矩 (N.m)	7.1	7.1	10.5													
峰值电流 (A)	7	7.5	7.5													
电势系数 (V/krpm)	67	44	67													
力矩系数 (N.m/A)	1.2	1.0	1.2													
转子惯量 (Kg.m ²)	2.45×10^{-4}	2.45×10^{-4}	3.4×10^{-4}													
绕组(线间)电阻 (Ω)	5.99	3.5	4.06													
绕组(线间)电感 (mH)	11.8	7.2	9.7													
电气时间常数 (ms)	1.97	2.06	2.39													
转矩—转速图 (T—M)	图	图	图													
注：抱闸为 2N.m；Dc24V 插座管脚为 1, 2 脚																
编码器线数/(PPR)	2500															
电机绝缘等级	ClassB															
防护等级	IP64															
使用环境	环境温度：0℃ ~ +40℃ 环境湿度：相对湿度<90%（不结霜条件）															
电机绕组插座	绕组引线	U (红)	V (黄)	W (蓝)	PE (黄绿/黑)											
	插座编号	1	2	3	4											
编码器插座	信号引线	5V	0V	B+	Z-	U+	Z+	U-	A+	V+	W+	V-	A-	B-	W-	PE
	插座编号	2	3	4	5	6	7	8	9	10	11	12	13	14	15	1
	颜色	红	黑	绿	黄黑	棕	黄	棕黑	蓝	灰	白	灰黑	蓝黑	绿黑	白黑	

90 伺服电机安装尺寸图

型号	L
90ST-M02420	149
90ST-M02430	149
90ST-M03520	171



● 80 系列伺服电机参数表

伺服电机型号	EDSMT-2T080-024A				EDSMT-2T080-013A											
额定功率 (KW)	0.75				0.4											
额定线电压 (V)	220				220											
额定线电流 (A)	3.0				1.8											
额定转速 (rpm)	3000				3000											
额定力矩 (N.m)	2.39				1.3											
峰值力矩 (N.m)	7.1				3.9											
峰值电流 (A)	9.0				5.4											
电势系数 (V/krpm)	44				41											
力矩系数 (N.m/A)	0.8				0.72											
转子惯量 (Kg.m ²)	2.4×10 ⁻⁴				1.32×10 ⁻⁴											
绕组(线间)电阻 (Ω)	2.88				7.2											
绕组(线间)电感 (mH)	6.4				8											
电气时间常数 (ms)	2.22				1.11											
编码器线数/(PPR)	2500															
电机绝缘等级	ClassB															
防护等级	IP64															
使用环境	环境温度: 0℃ ~ +40℃ 环境湿度: 相对湿度<90% (不结霜条件)															
电机绕组插座	绕组引线	U (红)				V (黄)				W (蓝)				PE (黄绿/黑)		
	插座编号	1				2				3				4		
编码器插座	信号引线	5V	0V	B+	Z-	U+	Z+	U-	A+	V+	W+	V-	A-	B-	W-	PE
	插座编号	2	3	4	5	6	7	8	9	10	11	12	13	14	15	1
	颜色	红	黑	绿	黄黑	棕	黄	棕黑	蓝	灰	白	灰黑	蓝黑	绿黑	白黑	

80 伺服电机安装尺寸图

型号	L
80ST-M01330	123
80ST-M02430	150

